

SICHERHEITSDATENBLATT

gemäß der Verordnung (EG) Nr. 1907/2006, geändert durch die Verordnung (EU) 2020/878 der Kommission

Schedel MULTISTAR 2-K Montageschaum

Überarbeitet am: 18.11.2025
Datum der letzten Ausgabe: 15.01.2025

Version 11.0

Druckdatum 13.03.2026

ABSCHNITT 1: Bezeichnung des Stoffs beziehungsweise des Gemischs und des Unternehmens

1.1 Produktidentifikator

Handelsname : Schedel MULTISTAR 2-K Montageschaum

1.2 Relevante identifizierte Verwendungen des Stoffs oder Gemischs und Verwendungen, von denen abgeraten wird

Produktverwendung : Polyurethanschaum

1.3 Einzelheiten zum Lieferanten, der das Sicherheitsdatenblatt bereitstellt

Name des Lieferanten : JOHNSALES AG
Vorstadt 4
3380 Wangen an der Aare / Schweiz

Telefon
Telefax : +41 (0) 32 631 60 70
Notrufnummer : +41 (0) 32 631 60 79
E-Mailadresse der für SDB verantwortlichen Person : -
sicherheitsdatenblatt@schedel-gmbh.de

1.4 Notrufnummer

Tox Info Suisse
CH-8028 Zurich
+41(0)44 251 51 51 / Speed calling: 145

ABSCHNITT 2: Mögliche Gefahren

2.1 Einstufung des Stoffs oder Gemischs

Einstufung (VERORDNUNG (EG) Nr. 1272/2008)

Aerosole, Kategorie 1	H222: Extrem entzündbares Aerosol. H229: Behälter steht unter Druck: Kann bei Erwärmung bersten.
Reizwirkung auf die Haut, Kategorie 2	H315: Verursacht Hautreizungen.
Augenreizung, Kategorie 2	H319: Verursacht schwere Augenreizung.
Sensibilisierung durch Einatmen, Kategorie 1	H334: Kann bei Einatmen Allergie, asthmaartige Symptome oder Atembeschwerden verursachen.
Sensibilisierung durch Hautkontakt, Kategorie 1	H317: Kann allergische Hautreaktionen verursachen.
Karzinogenität, Kategorie 2	H351: Kann vermutlich Krebs erzeugen.
Spezifische Zielorgan-Toxizität - einmalige Exposition, Kategorie 3, Atmungssystem	H335: Kann die Atemwege reizen.
Spezifische Zielorgan-Toxizität - wiederholte Exposition, Kategorie 2	H373: Kann die Organe schädigen bei längerer oder wiederholter Exposition durch Einatmen.

SICHERHEITSDATENBLATT

gemäß der Verordnung (EG) Nr. 1907/2006, geändert durch die Verordnung (EU) 2020/878 der Kommission

Schedel MULTISTAR 2-K Montageschaum

Überarbeitet am: 18.11.2025
Datum der letzten Ausgabe: 15.01.2025

Version 11.0

Druckdatum 13.03.2026

2.2 Kennzeichnungselemente

Kennzeichnung (VERORDNUNG (EG) Nr. 1272/2008)

Gefahrenpiktogramme :



Signalwort : Gefahr

Gefahrenhinweise : H222 Extrem entzündbares Aerosol.
H229 Behälter steht unter Druck: Kann bei Erwärmung bersten.
H315 Verursacht Hautreizungen.
H317 Kann allergische Hautreaktionen verursachen.
H319 Verursacht schwere Augenreizung.
H334 Kann bei Einatmen Allergie, asthmaartige Symptome oder Atembeschwerden verursachen.
H335 Kann die Atemwege reizen.
H351 Kann vermutlich Krebs erzeugen.
H373 Kann die Organe schädigen bei längerer oder wiederholter Exposition durch Einatmen.

Sicherheitshinweise : P101 Ist ärztlicher Rat erforderlich, Verpackung oder Kennzeichnungsetikett bereithalten.
P102 Darf nicht in die Hände von Kindern gelangen.

Prävention:

P202 Vor Gebrauch alle Sicherheitshinweise lesen und verstehen.
P210 Von Hitze, heißen Oberflächen, Funken, offenen Flammen und anderen Zündquellen fernhalten. Nicht rauchen.
P211 Nicht gegen offene Flamme oder andere Zündquelle sprühen.
P251 Nicht durchstechen oder verbrennen, auch nicht nach Gebrauch.
P260 Staub oder Nebel nicht einatmen.
P271 Nur im Freien oder in gut belüfteten Räumen verwenden.
P280 Schutzhandschuhe/ Schutzkleidung/ Augenschutz/ Gesichtsschutz tragen.

Reaktion:

P304 + P340 + P312 BEI EINATMEN: Die Person an die frische Luft bringen und für ungehinderte Atmung sorgen. Bei Unwohlsein GIFTINFORMATIONSZENTRUM/ Arzt anrufen.
P342 + P311 Bei Symptomen der Atemwege: GIFTINFORMATIONSZENTRUM/ Arzt anrufen.

SICHERHEITSDATENBLATT

gemäß der Verordnung (EG) Nr. 1907/2006, geändert durch die Verordnung (EU) 2020/878 der Kommission

Schedel MULTISTAR 2-K Montageschaum

Überarbeitet am: 18.11.2025
Datum der letzten Ausgabe: 15.01.2025

Version 11.0

Druckdatum 13.03.2026

Lagerung:

P405 Unter Verschluss aufbewahren.
P410 + P412 Vor Sonnenbestrahlung schützen und nicht Temperaturen über 50 °C/ 122 °F aussetzen.

Entsorgung:

P501 Inhalt/Behälter in Übereinstimmung mit örtlichen Vorschriften entsorgen.

Gefahrenbestimmende Komponente(n) zur Etikettierung:

Reaktionsmasse von Phosphoryltrichlorid und 2-Methyloxiran
Diphenylmethandiisocyanat, Isomeren und Homologen

Zusätzliche Kennzeichnung

"Ab dem 24. August 2023 muss vor der industriellen oder gewerblichen Verwendung eine angemessene Schulung erfolgen".
Bei Personen, die bereits für Diisocyanate sensibilisiert sind, kann der Umgang mit diesem Produkt allergische Reaktionen auslösen.
Bei Asthma, ekzematösen Hauterkrankungen oder Hautproblemen Kontakt, einschließlich Hautkontakt, mit dem Produkt vermeiden.
Das Produkt nicht bei ungenügender Lüftung verwenden oder Schutzmaske mit entsprechendem Gasfilter (Typ A1 nach EN 14387) tragen.

Bei Personen, die bereits für Diisocyanate sensibilisiert sind, kann der Umgang mit diesem Produkt allergische Reaktionen auslösen.
Bei Asthma, ekzematösen Hauterkrankungen oder Hautproblemen Kontakt, einschließlich Hautkontakt, mit dem Produkt vermeiden.
Das Produkt nicht bei ungenügender Lüftung verwenden oder Schutzmaske mit entsprechendem Gasfilter (Typ A1 nach EN 14387) tragen.

2.3 Sonstige Gefahren

Dieser Stoff/diese Mischung enthält keine Komponenten in Konzentrationen von 0,1 % oder höher, die entweder als persistent, bioakkumulierbar und toxisch (PBT) oder sehr persistent und sehr bioakkumulierbar (vPvB) eingestuft sind.

Umweltbezogene Angaben: Der Stoff/dieses Gemisch enthält keine Bestandteile, die gemäß REACH Artikel 57(f) oder der delegierten Verordnung (EU) 2017/2100 der Kommission oder der delegierten Verordnung (EU) 2018/605 der Kommission in Mengen von 0,1 % oder mehr endokrinschädliche Eigenschaften aufweisen.

Toxikologische Angaben: Der Stoff/dieses Gemisch enthält keine Bestandteile, die gemäß REACH Artikel 57(f) oder der delegierten Verordnung (EU) 2017/2100 der Kommission oder der delegierten Verordnung (EU) 2018/605 der Kommission in Mengen von 0,1 % oder mehr endokrinschädliche Eigenschaften aufweisen.

SICHERHEITSDATENBLATT

gemäß der Verordnung (EG) Nr. 1907/2006, geändert durch die Verordnung (EU) 2020/878 der Kommission

Schedel MULTISTAR 2-K Montageschaum

Überarbeitet am: 18.11.2025

Version 11.0

Druckdatum 13.03.2026

Datum der letzten Ausgabe: 15.01.2025

ABSCHNITT 3: Zusammensetzung/Angaben zu Bestandteilen

3.2 Gemische

Inhaltsstoffe

Chemische Bezeichnung	CAS-Nr. EG-Nr. INDEX-Nr. Registrierungsnummer	Einstufung	Konzentration (% w/w)
Reaktionsmasse von Phosphoryltrichlorid und 2-Methyloxiran	1244733-77-4 237-158-7 01-2119486772-26-XXXX	Acute Tox. 4; H302 Carc. 2; H351 Aquatic Chronic 3; H412 <hr/> Schätzwert Akuter Toxizität Akute orale Toxizität: 630 mg/kg	>= 10 - < 20

SICHERHEITSDATENBLATT

gemäß der Verordnung (EG) Nr. 1907/2006, geändert durch die Verordnung (EU) 2020/878 der Kommission

Schedel MULTISTAR 2-K Montageschaum

Überarbeitet am: 18.11.2025

Version 11.0

Druckdatum 13.03.2026

Datum der letzten Ausgabe: 15.01.2025

Diphenylmethandiisocyanat, Isomeren und Homologen	9016-87-9 Nicht zugewiesen	Acute Tox. 4; H332 Skin Irrit. 2; H315 Eye Irrit. 2; H319 Resp. Sens. 1; H334 Skin Sens. 1; H317 Carc. 2; H351 STOT SE 3; H335 (Atmungssystem) STOT RE 2; H373 Spezifische Konzentrationsgrenzwerte Eye Irrit. 2; H319 >= 5 % Spezifische Konzentrationsgrenzwerte Resp. Sens. 1; H334 >= 0,1 % Spezifische Konzentrationsgrenzwerte Skin Irrit. 2; H315 >= 5 % Spezifische Konzentrationsgrenzwerte STOT SE 3; H335 >= 5 %	>= 10 - < 20
Ethandiol	107-21-1 203-473-3 603-027-00-1 01-2119456816-28-XXXX	Acute Tox. 4; H302 STOT RE 2; H373 (Niere, Leber)	>= 5 - < 10
Substanzen mit einem Arbeitsplatzexpositionsgrenzwert :			
Dimethylether	115-10-6 204-065-8 603-019-00-8 01-2119472128-37-XXXX	Flam. Gas 1A; H220	>= 5 - < 10
Isobutan	75-28-5 200-857-2 601-004-00-0 01-2119485395-27-XXXX	Flam. Gas 1A; H220	>= 5 - < 10

SICHERHEITSDATENBLATT

gemäß der Verordnung (EG) Nr. 1907/2006, geändert durch die Verordnung (EU) 2020/878 der Kommission

Schedel MULTISTAR 2-K Montageschaum

Überarbeitet am: 18.11.2025

Version 11.0

Druckdatum 13.03.2026

Datum der letzten Ausgabe: 15.01.2025

Propan	74-98-6 200-827-9 601-003-00-5 01-2119486944-21-XXXX	Flam. Gas 1A; H220	>= 2,5 - < 5
--------	---	--------------------	--------------

Die Erklärung der Abkürzungen finden Sie unter Abschnitt 16.

ABSCHNITT 4: Erste-Hilfe-Maßnahmen

4.1 Beschreibung der Erste-Hilfe-Maßnahmen

- Allgemeine Hinweise : Betroffene aus dem Gefahrenbereich bringen.
Arzt konsultieren.
Dem behandelnden Arzt dieses Sicherheitsdatenblatt vorzeigen.
- Nach Einatmen : An die frische Luft bringen.
- Nach Hautkontakt : Beschmutzte Kleidung und Schuhe sofort ausziehen.
Mit Seife und viel Wasser abwaschen.
Bei anhaltenden Beschwerden einen Arzt aufsuchen.
- Nach Augenkontakt : Bei Berührung mit den Augen sofort gründlich mit viel Wasser spülen.
Kontaktlinsen entfernen.
Auge weit geöffnet halten beim Spülen.
Bei anhaltender Augenreizung einen Facharzt aufsuchen.
- Nach Verschlucken : Erbrechen nicht ohne ärztliche Anweisung herbeiführen.
Mund mit Wasser ausspülen.
Weder Milch noch alkoholische Getränke verabreichen.
Nie einer ohnmächtigen Person etwas durch den Mund einflößen.

4.2 Wichtigste akute und verzögert auftretende Symptome und Wirkungen

- Symptome : Asthmatische Beschwerden
Husten
Atemstörung
Allergische Reaktionen
Übermäßiger Tränenfluss
Hautrötung
Dermatitis
Siehe Abschnitt 11 für detailliertere Informationen zu gesundheitlichen Auswirkungen und Symptomen.
- Risiken : reizende Wirkungen
sensibilisierende Wirkungen

Verursacht Hautreizungen.
Kann allergische Hautreaktionen verursachen.

SICHERHEITSDATENBLATT

gemäß der Verordnung (EG) Nr. 1907/2006, geändert durch die Verordnung (EU) 2020/878 der Kommission

Schedel MULTISTAR 2-K Montageschaum

Überarbeitet am: 18.11.2025
Datum der letzten Ausgabe: 15.01.2025

Version 11.0

Druckdatum 13.03.2026

Verursacht schwere Augenreizung.
Kann bei Einatmen Allergie, asthmaartige Symptome oder Atembeschwerden verursachen.
Kann die Atemwege reizen.
Kann vermutlich Krebs erzeugen.
Kann die Organe schädigen bei längerer oder wiederholter Exposition durch Einatmen.

4.3 Hinweise auf ärztliche Soforthilfe oder Spezialbehandlung

Behandlung : Symptomatische Behandlung.

ABSCHNITT 5: Maßnahmen zur Brandbekämpfung

5.1 Löschmittel

Geeignete Löschmittel : Wassersprühstrahl
Löschpulver
Schaum
Kohlendioxid (CO₂)

Ungeeignete Löschmittel : Wasservollstrahl

5.2 Besondere vom Stoff oder Gemisch ausgehende Gefahren

Gefährliche Verbrennungs-
produkte : Kohlendioxid (CO₂)
Kohlenmonoxid
Stickoxide (NO_x)
Cyanwasserstoff (Blausäure)
Bromverbindungen
Chlorverbindungen

5.3 Hinweise für die Brandbekämpfung

Besondere Schutzausrüs-
tung für die Brandbekämp-
fung : Im Brandfall umgebungsluftunabhängiges Atemschutzgerät
tragen.

Weitere Information : Zur Kühlung geschlossener Behälter Wassersprühstrahl ein-
setzen.

ABSCHNITT 6: Maßnahmen bei unbeabsichtigter Freisetzung

6.1 Personenbezogene Vorsichtsmaßnahmen, Schutzausrüstungen und in Notfällen anzuwendende Verfahren

Personenbezogene Vor-
sichtsmaßnahmen : Persönliche Schutzausrüstung verwenden.
Ungeschützten Personen den Zugang verwehren.

6.2 Umweltschutzmaßnahmen

Umweltschutzmaßnahmen : Nicht in Oberflächengewässer oder Kanalisation gelangen

SICHERHEITSDATENBLATT

gemäß der Verordnung (EG) Nr. 1907/2006, geändert durch die Verordnung (EU) 2020/878 der Kommission

Schedel MULTISTAR 2-K Montageschaum

Überarbeitet am: 18.11.2025

Version 11.0

Druckdatum 13.03.2026

Datum der letzten Ausgabe: 15.01.2025

lassen.

Bei der Verunreinigung von Gewässern oder der Kanalisation die zuständigen Behörden in Kenntnis setzen.

6.3 Methoden und Material für Rückhaltung und Reinigung

Reinigungsverfahren : Erstarren lassen und mechanisch aufnehmen.
Den Bereich belüften.

6.4 Verweis auf andere Abschnitte

Persönliche Schutzausrüstung siehe unter Abschnitt 8.

ABSCHNITT 7: Handhabung und Lagerung

7.1 Schutzmaßnahmen zur sicheren Handhabung

Hinweise zum sicheren Umgang : Ein Überschreiten der vorgegebenen Arbeitsplatzgrenzwerte (AGW) vermeiden (siehe Abschnitt 8).
Nicht in die Augen, auf die Haut oder auf die Kleidung gelangen lassen.
Persönliche Schutzausrüstung siehe unter Abschnitt 8.
Personen, die an Hautsensibilisierungsproblemen, Asthma, Allergien, chronischen oder wiederholten Atemkrankheiten leiden, sollten bei keiner Verarbeitung eingesetzt werden, bei der dieses Gemisch gebraucht wird.
Im Anwendungsbereich nicht essen, trinken oder rauchen.
Maßnahmen gegen elektrostatische Entladungen treffen.
Behälter vorsichtig öffnen, da Inhalt unter Druck stehen kann.
Die allg. Hygienemaßnahmen im Umgang mit Chemikalien sind zu beachten.

Hinweise zum Brand- und Explosionsschutz : Von Hitze/ Funken/ offener Flamme/ heißen Oberflächen fernhalten. Nicht rauchen. Nicht gegen Flamme oder auf glühenden Gegenstand sprühen. Vorsichtsmaßnahmen zur Vermeidung elektrostatischer Entladungen treffen.

Hygienemaßnahmen : Die beim Umgang mit Chemikalien üblichen Vorsichtsmaßnahmen sind zu beachten. Bei der Arbeit nicht essen und trinken. Bei der Arbeit nicht rauchen. Vor den Pausen und bei Arbeitsende Hände waschen.

7.2 Bedingungen zur sicheren Lagerung unter Berücksichtigung von Unverträglichkeiten

Anforderungen an Lagerräume und Behälter : VORSICHT: Behälter steht unter Druck. Vor Sonnenbestrahlung und Temperaturen über 50 °C schützen. Auch nach Gebrauch nicht gewaltsam. Im Originalbehälter lagern. Behälter dicht verschlossen an einem trockenen, gut belüfteten Ort aufbewahren. Hinweise auf dem Etikett beachten. Aufbewahren gemäß den lokalen Vorschriften.

Weitere Informationen zur Lagerbeständigkeit : Keine Zersetzung bei bestimmungsgemäßer Lagerung und Anwendung.

SICHERHEITSDATENBLATT

gemäß der Verordnung (EG) Nr. 1907/2006, geändert durch die Verordnung (EU) 2020/878 der Kommission

Schedel MULTISTAR 2-K Montageschaum

Überarbeitet am: 18.11.2025
Datum der letzten Ausgabe: 15.01.2025

Version 11.0

Druckdatum 13.03.2026

7.3 Spezifische Endanwendungen

Bestimmte Verwendung(en) : Zur Reinigung dürfen keine aprotisch-polaren Lösemittel verwendet werden.
Vor Gebrauch aktuelles Produktdatenblatt beachten.

ABSCHNITT 8: Begrenzung und Überwachung der Exposition/Persönliche Schutzausrüstungen

8.1 Zu überwachende Parameter

Arbeitsplatzgrenzwerte

Inhaltsstoffe	CAS-Nr.	Werttyp (Art der Exposition)	Zu überwachende Parameter *	Grundlage *
Diphenylmethandiisocyanat, Isomeren und Homologen	9016-87-9	MAK-Wert	0,02 mg/m ³ (NCO)	CH SUVA
	Weitere Information: Sensibilisatoren, die mit S gekennzeichneten Substanzen führen besonders häufig zu Überempfindlichkeitsreaktionen (allergischen Krankheiten), Gesundheits- und Sicherheitsbeauftragter (Labor für Arbeitsmedizin und Hygiene)			
		KZGW	0,02 mg/m ³ (NCO)	CH SUVA
		TWA	0,01 mg/m ³ (NCO)	98/24/EC I
	Weitere Information: Haut, Sensibilisierung der Haut und der Atemwege, Verbindliche			
		STEL	0,02 mg/m ³ (NCO)	98/24/EC I
Dimethylether	115-10-6	TWA	1.000 ppm 1.920 mg/m ³	2000/39/EC
	Weitere Information: Indikativ			
		MAK-Wert	1.000 ppm 1.910 mg/m ³	CH SUVA
Isobutan	75-28-5	MAK-Wert	800 ppm 1.900 mg/m ³	CH SUVA
		KZGW	3.200 ppm 7.600 mg/m ³	CH SUVA
Ethandiol	107-21-1	STEL	40 ppm 104 mg/m ³	2000/39/EC
	Weitere Information: Zeigt die Möglichkeit an, dass größere Mengen des Stoffs durch die Haut aufgenommen werden, Indikativ			
		TWA	20 ppm 52 mg/m ³	2000/39/EC
		MAK-Wert	10 ppm 26 mg/m ³	CH SUVA
	Weitere Information: Vergiftung durch Hautresorption möglich; Bei Stoffen, welche die Haut leicht zu durchdringen vermögen, kann durch die zusätzliche Hautresorption die innere Belastung wesentlich höher werden als bei alleiniger Aufnahme durch die Atemwege., Eine Schädigung der Leibesfrucht braucht bei Einhaltung des MAK-Wertes nicht befürchtet zu werden.			
		KZGW	20 ppm 52 mg/m ³	CH SUVA

SICHERHEITSDATENBLATT

gemäß der Verordnung (EG) Nr. 1907/2006, geändert durch die Verordnung (EU) 2020/878 der Kommission

Schedel MULTISTAR 2-K Montageschaum

Überarbeitet am: 18.11.2025

Version 11.0

Druckdatum 13.03.2026

Datum der letzten Ausgabe: 15.01.2025

Propan	74-98-6	KZGW	4.000 ppm 7.200 mg/m ³	CH SUVA
Weitere Information: Nationales Institut für Arbeitssicherheit und Gesundheit				
		MAK-Wert	1.000 ppm 1.800 mg/m ³	CH SUVA

*Die obengenannten Werte entsprechen der aktuellen Gesetzgebung des Freigabedatums des Datenblattes.

8.2 Begrenzung und Überwachung der Exposition

Technische Schutzmaßnahmen

Konzentration in der Luft unter den normalen Arbeitsplatzgrenzwerten halten.
Für ausreichende Belüftung sorgen, besonders in geschlossenen Räumen.

Persönliche Schutzausrüstung

- Augen-/Gesichtsschutz : Schutzbrille mit Seitenschutz gemäß EN 166
- Handschutz : Beim Umgang mit chemischen Produkten müssen chemikalienbeständige Handschuhe (EN 374) getragen werden. Herstellerangaben sind zu beachten.
Für kurzfristige Arbeiten oder als Spritzschutz geeignet:
Handschuhe aus Butylkautschuk/Nitrilkautschuk (> 0,1 mm)
Kontaminierte Handschuhe sofort wechseln und entsorgen.
Bei permanentem Produktkontakt:
Handschuhe aus Viton (0.4 mm)
Durchdringungszeit >30 min.
- Haut- und Körperschutz : Arbeitsschutzkleidung (z.B. Sicherheitsschuhe nach EN ISO 20345, langärmelige Arbeitskleidung, lange Hose).
- Atemschutz : Bei unzureichender Belüftung Atemschutz tragen.
Die Auswahl von Atemschutzmasken (EN 14387) muss sich nach den bekannten oder anzunehmenden einwirkenden Konzentrationen, den Gefahren des Produkts und den Arbeitsplatzgrenzwerten (Abschnitt 8.1) der jeweiligen Atemschutzmaske richten.
Filter gegen organische Dämpfe (Typ A) und Partikel
A1: < 1000 ppm; A2: < 5000 ppm; A3: < 10000 ppm
P1: Inerter Stoff; P2, P3: gefährliche Stoffe
Für ausreichende Belüftung sorgen, besonders in geschlossenen Räumen.
Bei Konzentrationen über den AGW-Werten ist ein entsprechendes, geprüftes Atemschutzgerät zu tragen.

Begrenzung und Überwachung der Umweltexposition

- Allgemeine Hinweise : Nicht in Oberflächengewässer oder Kanalisation gelangen lassen.
Bei der Verunreinigung von Gewässern oder der Kanalisation die zuständigen Behörden in Kenntnis setzen.

SICHERHEITSDATENBLATT

gemäß der Verordnung (EG) Nr. 1907/2006, geändert durch die Verordnung (EU) 2020/878 der Kommission

Schedel MULTISTAR 2-K Montageschaum

Überarbeitet am: 18.11.2025

Version 11.0

Druckdatum 13.03.2026

Datum der letzten Ausgabe: 15.01.2025

ABSCHNITT 9: Physikalische und chemische Eigenschaften

9.1 Angaben zu den grundlegenden physikalischen und chemischen Eigenschaften

Aggregatzustand	:	Aerosol
Farbe	:	verschiedene
Geruch	:	Keine Daten verfügbar
Schmelzpunkt/ Schmelzbe- reich / Gefrierpunkt	:	Keine Daten verfügbar
Siedepunkt/Siedebereich	:	Keine Daten verfügbar
Entzündlichkeit	:	Extrem entzündbares Aerosol.

Obere/untere Zünd- oder Explosionsgrenzen

Obere Explosionsgrenze / Obere Entzündbarkeits- grenze	:	Keine Daten verfügbar
Untere Explosionsgrenze / Untere Entzündbarkeits- grenze	:	Keine Daten verfügbar
Flammpunkt	:	Nicht anwendbar
Zündtemperatur	:	Keine Daten verfügbar
Zersetzungstemperatur	:	Keine Daten verfügbar
pH-Wert	:	Nicht anwendbar Stoff / Gemisch reagiert mit Wasser

Viskosität

Viskosität, kinematisch	:	Nicht anwendbar
-------------------------	---	-----------------

Löslichkeit(en)

Wasserlöslichkeit	:	Keine Daten verfügbar
Verteilungskoeffizient: n- Octanol/Wasser	:	Keine Daten verfügbar
Dampfdruck	:	5100 hPa
Dichte	:	ca. 1,00 g/cm ³ (23 °C)
Relative Dampfdichte	:	Keine Daten verfügbar
Partikeleigenschaften	:	Keine Daten verfügbar

SICHERHEITSDATENBLATT

gemäß der Verordnung (EG) Nr. 1907/2006, geändert durch die Verordnung (EU) 2020/878 der Kommission

Schedel MULTISTAR 2-K Montageschaum

Überarbeitet am: 18.11.2025
Datum der letzten Ausgabe: 15.01.2025

Version 11.0

Druckdatum 13.03.2026

9.2 Sonstige Angaben

Keine Daten verfügbar

ABSCHNITT 10: Stabilität und Reaktivität

10.1 Reaktivität

Keine gefährlichen Reaktionen bekannt bei bestimmungsgemäßigem Umgang.

10.2 Chemische Stabilität

Das Produkt ist chemisch stabil.

10.3 Möglichkeit gefährlicher Reaktionen

Gefährliche Reaktionen : Stabil unter angegebenen Lagerungsbedingungen.

10.4 Zu vermeidende Bedingungen

Zu vermeidende Bedingungen : Hitze, Flammen und Funken.

10.5 Unverträgliche Materialien

Zu vermeidende Stoffe : Keine Daten verfügbar

10.6 Gefährliche Zersetzungsprodukte

:
Es sind keine gefährlichen Zersetzungsprodukte bekannt.

ABSCHNITT 11: Toxikologische Angaben

11.1 Angaben zu den Gefahrenklassen im Sinne der Verordnung (EG) Nr. 1272/2008

Akute Toxizität

Nicht eingestuft wegen Mangel von Daten.

Inhaltsstoffe:

Reaktionsmasse von Phosphoryltrichlorid und 2-Methyloxiran:

Akute orale Toxizität : LD50 Oral (Ratte): > 630 mg/kg

Diphenylmethandiisocyanat, Isomeren und Homologen:

Akute orale Toxizität : LD50 Oral (Ratte): > 10.000 mg/kg

Akute inhalative Toxizität : LC50: 1,5 mg/l
Expositionszeit: 4 h
Testatmosphäre: Staub/Nebel
Methode: Fachmännische Beurteilung
Bewertung: Die Komponente/das Gemisch ist bereits nach kurzfristiger Inhalation leicht toxisch.

SICHERHEITSDATENBLATT

gemäß der Verordnung (EG) Nr. 1907/2006, geändert durch die Verordnung (EU) 2020/878 der Kommission

Schedel MULTISTAR 2-K Montageschaum

Überarbeitet am: 18.11.2025

Version 11.0

Druckdatum 13.03.2026

Datum der letzten Ausgabe: 15.01.2025

Akute dermale Toxizität : LD50 Dermal (Kaninchen): > 9.400 mg/kg

Ätz-/Reizwirkung auf die Haut

Verursacht Hautreizungen.

Schwere Augenschädigung/-reizung

Verursacht schwere Augenreizung.

Sensibilisierung der Atemwege/Haut

Sensibilisierung durch Hautkontakt

Kann allergische Hautreaktionen verursachen.

Sensibilisierung durch Einatmen

Kann bei Einatmen Allergie, asthmaartige Symptome oder Atembeschwerden verursachen.

Keimzell-Mutagenität

Nicht eingestuft wegen Mangel von Daten.

Karzinogenität

Kann vermutlich Krebs erzeugen.

Reproduktionstoxizität

Nicht eingestuft wegen Mangel von Daten.

Spezifische Zielorgan-Toxizität bei einmaliger Exposition

Kann die Atemwege reizen.

Spezifische Zielorgan-Toxizität bei wiederholter Exposition

Kann die Organe schädigen bei längerer oder wiederholter Exposition durch Einatmen.

Aspirationstoxizität

Nicht eingestuft wegen Mangel von Daten.

11.2 Angaben über sonstige Gefahren

Endokrinschädliche Eigenschaften

Nicht eingestuft wegen Mangel von Daten.

Produkt:

Bewertung : Der Stoff/dieses Gemisch enthält keine Bestandteile, die gemäß REACH Artikel 57(f) oder der delegierten Verordnung (EU) 2017/2100 der Kommission oder der delegierten Verordnung (EU) 2018/605 der Kommission in Mengen von 0,1 % oder mehr endokrinschädliche Eigenschaften aufweisen.

SICHERHEITSDATENBLATT

gemäß der Verordnung (EG) Nr. 1907/2006, geändert durch die Verordnung (EU) 2020/878 der Kommission

Schedel MULTISTAR 2-K Montageschaum

Überarbeitet am: 18.11.2025

Version 11.0

Druckdatum 13.03.2026

Datum der letzten Ausgabe: 15.01.2025

ABSCHNITT 12: Umweltbezogene Angaben

12.1 Toxizität

Inhaltsstoffe:

Reaktionsmasse von Phosphoryltrichlorid und 2-Methyloxiran:

Toxizität gegenüber Algen/Wasserpflanzen : EC50 (Pseudokirchneriella subcapitata (Grünalge)): 82 mg/l
Expositionszeit: 72 h
Methode: OECD- Prüfrichtlinie 201

NOEC (Pseudokirchneriella subcapitata (Grünalge)): 13 mg/l
Expositionszeit: 72 h
Methode: OECD- Prüfrichtlinie 201

Toxizität gegenüber Daphnien und anderen wirbellosen Wassertieren (Chronische Toxizität) : NOEC: 32 mg/l
Expositionszeit: 21 d
Spezies: Daphnia magna (Großer Wasserfloh)
Methode: OECD- Prüfrichtlinie 202

Diphenylmethandiisocyanat, Isomeren und Homologen:

Toxizität gegenüber Fischen : LC50 (Brachydanio rerio (Zebraäbrbling)): > 1.000 mg/l
Expositionszeit: 96 h

Toxizität gegenüber Algen/Wasserpflanzen : EC50 (Desmodesmus subspicatus (Grünalge)): > 1.640 mg/l
Expositionszeit: 72 h

12.2 Persistenz und Abbaubarkeit

Keine Daten verfügbar

12.3 Bioakkumulationspotenzial

Keine Daten verfügbar

12.4 Mobilität im Boden

Keine Daten verfügbar

12.5 Ergebnisse der PBT- und vPvB-Beurteilung

Produkt:

Bewertung : Dieser Stoff/diese Mischung enthält keine Komponenten in Konzentrationen von 0,1 % oder höher, die entweder als persistent, bioakkumulierbar und toxisch (PBT) oder sehr persistent und sehr bioakkumulierbar (vPvB) eingestuft sind..

12.6 Endokrinschädliche Eigenschaften

Produkt:

Bewertung : Der Stoff/dieses Gemisch enthält keine Bestandteile, die gemäß REACH Artikel 57(f) oder der delegierten Verordnung (EU) 2017/2100 der Kommission oder der delegierten Verord-

SICHERHEITSDATENBLATT

gemäß der Verordnung (EG) Nr. 1907/2006, geändert durch die Verordnung (EU) 2020/878 der Kommission

Schedel MULTISTAR 2-K Montageschaum

Überarbeitet am: 18.11.2025
Datum der letzten Ausgabe: 15.01.2025

Version 11.0

Druckdatum 13.03.2026

nung (EU) 2018/605 der Kommission in Mengen von 0,1 % oder mehr endokrinschädliche Eigenschaften aufweisen.

12.7 Andere schädliche Wirkungen

Produkt:

Sonstige ökologische Hinweise : Für dieses Produkt sind keine Daten verfügbar.

Treibhauspotenzial

Sachstandsbericht des zwischenstaatlichen Ausschusses zum Klimawandel (IPCC) des Rahmenübereinkommens der Vereinten Nationen über Klimaänderungen (UNFCCC)

Inhaltsstoffe:

Propan:

Treibhauspotential innerhalb von 20 Jahren: 0,072
Treibhauspotential innerhalb von 100 Jahren: 0,02
Treibhauspotential innerhalb von 500 Jahren: 0,006
Atmosphärische Lebensdauer: 0,036 a
Strahlungseffizienz: 0 Wm²ppb
Weitere Information: Verschiedene Verbindungen

ABSCHNITT 13: Hinweise zur Entsorgung

13.1 Verfahren der Abfallbehandlung

Produkt : Die Abfallerzeugung sollte nach Möglichkeit vermieden oder minimiert werden.
Leere Behälter und Auskleidungen können Produktrückstände enthalten.
Abfälle und Behälter müssen in gesicherter Weise beseitigt werden.
Überschüsse und nicht zum Recyceln geeignete Produkte über ein anerkanntes Abfallbeseitigungsunternehmen entsorgen.
Die Entsorgung dieses Produkts sowie seiner Lösungen und Nebenprodukte muss jederzeit unter Einhaltung der Umweltschutzanforderungen und Abfallbeseitigungsgesetze sowie den Anforderungen der örtlichen Behörden erfolgen.
Vermeiden Sie die Verbreitung und das Abfließen von freigesetztem Material sowie den Kontakt mit dem Erdreich, Gewässern, Abflüssen und Abwasserleitungen.

Abfallcode Schweiz : 16 05 04 [S] Gefährliche Stoffe enthaltende Gase in Druckbehältern (einschliesslich Halonen)
VeVA/LVA

SICHERHEITSDATENBLATT

gemäß der Verordnung (EG) Nr. 1907/2006, geändert durch die Verordnung (EU) 2020/878 der Kommission

Schedel MULTISTAR 2-K Montageschaum

Überarbeitet am: 18.11.2025
Datum der letzten Ausgabe: 15.01.2025

Version 11.0

Druckdatum 13.03.2026

ABSCHNITT 14: Angaben zum Transport

14.1 UN-Nummer oder ID-Nummer

ADR : UN 1950
IMDG : UN 1950
IATA : UN 1950

14.2 Ordnungsgemäße UN-Versandbezeichnung

ADR : DRUCKGASPACKUNGEN
IMDG : AEROSOLS
IATA : Aerosols, flammable

14.3 Transportgefahrenklassen

	Klasse	Nebengefahren
ADR	: 2	2.1
IMDG	: 2.1	
IATA	: 2.1	

14.4 Verpackungsgruppe

ADR
Verpackungsgruppe : Nicht durch Verordnung festgelegt
Klassifizierungscode : 5F
Gefahrzettel : 2.1
Tunnelbeschränkungscode : (D)
Anmerkungen : Transport gemäß Kapitel 3.4 (LQ) möglich

IMDG
Verpackungsgruppe : Nicht durch Verordnung festgelegt
Gefahrzettel : 2.1
EmS Kode : F-D, S-U
Anmerkungen : Transport gemäß Kapitel 3.4 (LQ) möglich

IATA (Fracht)
Verpackungsanweisung : 203
(Frachtflugzeug)
Verpackungsanweisung (LQ) : Y203
Verpackungsgruppe : Nicht durch Verordnung festgelegt
Gefahrzettel : Flammable Gas

IATA (Passagier)
Verpackungsanweisung : 203
(Passagierflugzeug)
Verpackungsanweisung (LQ) : Y203
Verpackungsgruppe : Nicht durch Verordnung festgelegt
Gefahrzettel : Flammable Gas

14.5 Umweltgefahren

SICHERHEITSDATENBLATT

gemäß der Verordnung (EG) Nr. 1907/2006, geändert durch die Verordnung (EU) 2020/878 der Kommission

Schedel MULTISTAR 2-K Montageschaum

Überarbeitet am: 18.11.2025

Version 11.0

Druckdatum 13.03.2026

Datum der letzten Ausgabe: 15.01.2025

ADR

Umweltgefährdend : nein

IMDG

Meeresschadstoff : nein

IATA (Passagier)

Umweltgefährdend : nein

IATA (Fracht)

Umweltgefährdend : nein

14.6 Besondere Vorsichtsmaßnahmen für den Verwender

Die hierin bereitgestellte(n) Transporteinstufung(en) ist/sind nur zu informativen Zwecken gedacht und basieren lediglich auf den Eigenschaften des unverpackten Materials gemäß Beschreibung in diesem Sicherheitsdatenblatt. Transporteinstufungen können mit dem Transportmittel, der Verpackungsgroße und Abweichungen in regionalen oder Länderbestimmungen variieren.

14.7 Massengutbeförderung auf dem Seeweg gemäß IMO-Instrumenten

Auf Produkt im Lieferzustand nicht zutreffend.

ABSCHNITT 15: Rechtsvorschriften

15.1 Vorschriften zu Sicherheit, Gesundheits- und Umweltschutz/spezifische Rechtsvorschriften für den Stoff oder das Gemisch

Internationales Chemiewaffenübereinkommen (CWÜ) : Nicht anwendbar
Listen der toxischen Chemikalien und Ausgangsstoffe

REACH Information: Die in unseren Produkten enthaltenen Stoffe sind
- von unseren Lieferanten registriert und/oder
- von uns registriert und/oder
- von der REACH Verordnung ausgenommen und/oder
- unterliegen der REACH Verordnung, aber sind von der Registrierpflicht ausgenommen.

REACH - Beschränkungen der Herstellung, des Inverkehrbringens und der Verwendung bestimmter gefährlicher Stoffe, Gemische und Erzeugnisse (Anhang XVII) : Die Beschränkungsbedingungen für folgende Einträge sollten berücksichtigt werden:
Nummer in der Liste 40:

Dimethylether, Isobutan, Propan

Nummer in der Liste 56: Diphenylmethandiisocyanat, Isomeren und Homologen

Nummer in der Liste 74: Diphenylmethandiisocyanat, Isomeren und Homologen

Nummer in der Liste 75

SICHERHEITSDATENBLATT

gemäß der Verordnung (EG) Nr. 1907/2006, geändert durch die Verordnung (EU) 2020/878 der Kommission

Schedel MULTISTAR 2-K Montageschaum

Überarbeitet am: 18.11.2025

Version 11.0

Druckdatum 13.03.2026

Datum der letzten Ausgabe: 15.01.2025

REACH - Liste der für eine Zulassung in Frage kommenden besonders besorgniserregenden Stoffe (Artikel 59). : Keine der Komponenten ist gelistet (=> 0.1 %).

REACH - Verzeichnis der zulassungspflichtigen Stoffe (Anhang XIV) : Nicht anwendbar

Verordnung (EG) Nr. 2024/590 über Stoffe, die zum Abbau der Ozonschicht führen : Nicht anwendbar

Verordnung (EU) 2019/1021 über persistente organische Schadstoffe (Neufassung) : Nicht anwendbar

Verordnung, ChemPICV (814.82) : Nicht anwendbar

Verordnung über den Schutz vor Störfällen
Mengenschwelle gemäß Störfallverordnung (StfV 814.012) : 50.000 kg

Chemikalien-Risikoreduktions-Verordnung (ChemRRV, SR 814.81) : Die Beschränkungsbedingungen für folgende Anhänge sollten berücksichtigt werden:
Diphenylmethandiisocyanat, Isomeren und Homologen: Anhang 2.9 Kunststoffe, deren Monomere und Additive

Gewässerschutzverordnung (GSchV 814.201)

Wassergefährdungsklasse : deutlich wassergefährdend
Einstufung nach AwSV, Anlage 1 (5.2)

Flüchtige organische Verbindungen : Verordnung über die Lenkungsabgabe auf flüchtige organische Verbindungen (VOCV)
Gehalt flüchtiger organischer Verbindungen (VOC): 18,69% w/w

Richtlinie 2010/75/EU des Europäischen Parlaments und des Rates vom 24. November 2010 über Emissionen aus Industrie und Tierhaltung (integrierte Vermeidung und Verminderung der Umweltverschmutzung)
Gehalt flüchtiger organischer Verbindungen (VOC): 18,7% w/w

Sonstige Vorschriften:

75/324/EWG

Artikel 13 Mutterschutzverordnung (SR 822.111.52): Schwangere Frauen und stillende Mütter dürfen bei ihrer Arbeit nicht mit diesem Produkt (diesem Stoff / dieser Zubereitung) in Kontakt kommen. Steht aufgrund einer Risikobeurteilung fest, dass keine konkrete gesundheitliche Belastung für Mutter und Kind vorliegt oder diese durch geeignete Schutzmassnahmen ausgeschlossen werden kann, dürfen sie mit diesem Produkt (diesem Stoff / dieser Zubereitung) arbeiten (Art. 63 ArGV 1; SR 822.111).

SICHERHEITSDATENBLATT

gemäß der Verordnung (EG) Nr. 1907/2006, geändert durch die Verordnung (EU) 2020/878 der Kommission

Schedel MULTISTAR 2-K Montageschaum

Überarbeitet am: 18.11.2025

Version 11.0

Druckdatum 13.03.2026

Datum der letzten Ausgabe: 15.01.2025

Beschäftigungsbeschränkungen nach Mutterschutzrichtlinie 92/85/EWG oder verschärfenden nationalen Bestimmungen beachten, soweit zutreffend.

Artikel 4 Absatz 4 der Jugendarbeitsschutzverordnung (SR 822.115) und Artikel 1 lit. f der Verordnung des WBF über gefährliche Arbeiten für Jugendliche (SR 822.115.2): Jugendliche in der beruflichen Grundbildung dürfen nur mit diesem Produkt arbeiten, wenn dies in der jeweiligen Bildungsverordnung zur Erreichung ihres Ausbildungszieles vorgesehen ist, die Voraussetzungen des Bildungsplans erfüllt sind und die geltenden Altersbeschränkungen eingehalten werden. Jugendliche, die keine berufliche Grundbildung absolvieren, dürfen nicht mit diesem Produkt arbeiten. Als Jugendliche gelten Arbeitnehmer beider Geschlechter bis zum vollendeten 18. Altersjahr.

15.2 Stoffsicherheitsbeurteilung

Für diese Mischung wurde keine Stoffsicherheitsbeurteilung durchgeführt.

ABSCHNITT 16: Sonstige Angaben

Volltext der H-Sätze

H220	:	Extrem entzündbares Gas.
H302	:	Gesundheitsschädlich bei Verschlucken.
H315	:	Verursacht Hautreizungen.
H317	:	Kann allergische Hautreaktionen verursachen.
H319	:	Verursacht schwere Augenreizung.
H332	:	Gesundheitsschädlich bei Einatmen.
H334	:	Kann bei Einatmen Allergie, asthmaartige Symptome oder Atembeschwerden verursachen.
H335	:	Kann die Atemwege reizen.
H351	:	Kann vermutlich Krebs erzeugen.
H373	:	Kann die Organe schädigen bei längerer oder wiederholter Exposition.
H373	:	Kann die Organe schädigen bei längerer oder wiederholter Exposition durch Einatmen.
H412	:	Schädlich für Wasserorganismen, mit langfristiger Wirkung.

Volltext anderer Abkürzungen

Acute Tox.	:	Akute Toxizität
Aquatic Chronic	:	Langfristig (chronisch) gewässergefährdend
Carc.	:	Karzinogenität
Eye Irrit.	:	Augenreizung
Flam. Gas	:	Entzündbare Gase
Resp. Sens.	:	Sensibilisierung durch Einatmen
Skin Irrit.	:	Reizwirkung auf die Haut
Skin Sens.	:	Sensibilisierung durch Hautkontakt
STOT RE	:	Spezifische Zielorgan-Toxizität - wiederholte Exposition
STOT SE	:	Spezifische Zielorgan-Toxizität - einmalige Exposition
2000/39/EC	:	Richtlinie 2000/39/EG der Kommission zur Festlegung einer ersten Liste von Arbeitsplatz-Richtgrenzwerten
98/24/EC I	:	Europa. Chemical Agents Directive - Anhang I: Verzeichnis verbindlicher Arbeitsplatzgrenzwerte
CH SUVA	:	Schweiz. Grenzwerte am Arbeitsplatz

SICHERHEITSDATENBLATT

gemäß der Verordnung (EG) Nr. 1907/2006, geändert durch die Verordnung (EU) 2020/878 der Kommission

Schedel MULTISTAR 2-K Montageschaum

Überarbeitet am: 18.11.2025

Version 11.0

Druckdatum 13.03.2026

Datum der letzten Ausgabe: 15.01.2025

2000/39/EC / TWA	:	Grenzwerte - 8 Stunden
2000/39/EC / STEL	:	Kurzzeitgrenzwerte
98/24/EC I / STEL	:	Grenzwerte Kurzzeit
98/24/EC I / TWA	:	Grenzwerte 8 Stunden
CH SUVA / MAK-Wert	:	Maximale Arbeitsplatzkonzentrationswert
CH SUVA / KZGW	:	Kurzzeitgrenzwerte
ADR	:	Accord européen relatif au transport international des marchandises Dangereuses par Route
CAS	:	Chemical Abstracts Service
DNEL	:	Derived no-effect level
EC50	:	Half maximal effective concentration
GHS	:	Globally Harmonized System
IATA	:	International Air Transport Association
IMDG	:	International Maritime Code for Dangerous Goods
LD50	:	Median lethal dose (the amount of a material, given all at once, which causes the death of 50% (one half) of a group of test animals)
LC50	:	Median lethal concentration (concentrations of the chemical in air that kills 50% of the test animals during the observation period)
MARPOL	:	International Convention for the Prevention of Pollution from Ships, 1973 as modified by the Protocol of 1978
OEL	:	Occupational Exposure Limit
PBT	:	Persistent, bioaccumulative and toxic
PNEC	:	Predicted no effect concentration
REACH	:	Regulation (EC) No 1907/2006 of the European Parliament and of the Council of 18 December 2006 concerning the Registration, Evaluation, Authorisation and Restriction of Chemicals (REACH), establishing a European Chemicals Agency
SVHC	:	Substances of Very High Concern
vPvB	:	Very persistent and very bioaccumulative

Weitere Information

Einstufung des Gemisches:

Aerosol 1	H222, H229
Skin Irrit. 2	H315
Eye Irrit. 2	H319
Resp. Sens. 1	H334
Skin Sens. 1	H317
Carc. 2	H351
STOT SE 3	H335
STOT RE 2	H373

Einstufungsverfahren:

Basierend auf Produktdaten oder Beurteilung
Rechenmethode
Rechenmethode
Rechenmethode
Rechenmethode
Rechenmethode
Rechenmethode
Rechenmethode

Die in diesem Sicherheitsdatenblatt enthaltenen Angaben entsprechen unserem Wissensstand zur Zeit der Publikation. Sie stellen keine zugesicherten Eigenschaften dar. Bezüglich Gewährleis-

SICHERHEITSDATENBLATT

gemäß der Verordnung (EG) Nr. 1907/2006, geändert durch die Verordnung (EU) 2020/878 der Kommission

Schedel MULTISTAR 2-K Montageschaum

Überarbeitet am: 18.11.2025

Version 11.0

Druckdatum 13.03.2026

Datum der letzten Ausgabe: 15.01.2025

Die Angaben gelten ausschließlich die entsprechenden Produktdatenblätter und die allgemeinen Verkaufsbedingungen. Vor Verwendung und Verarbeitung Produktdatenblätter beachten.

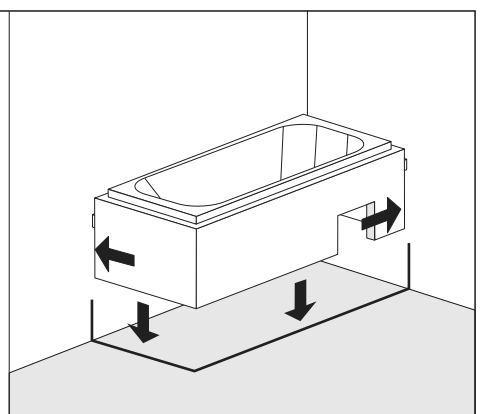
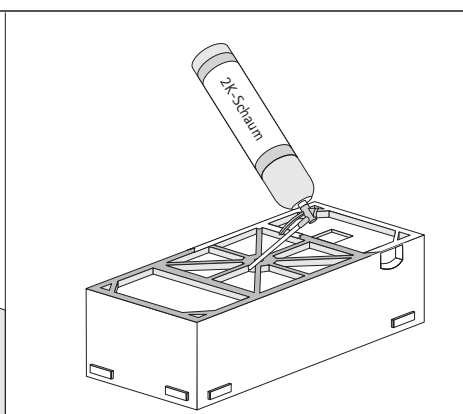
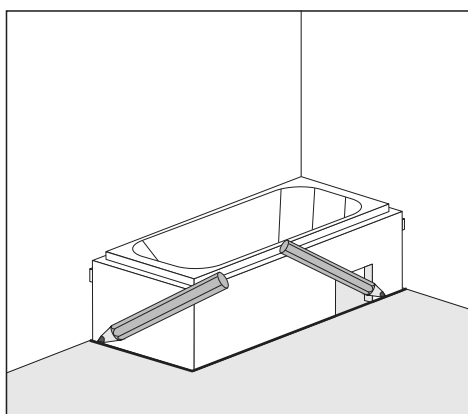
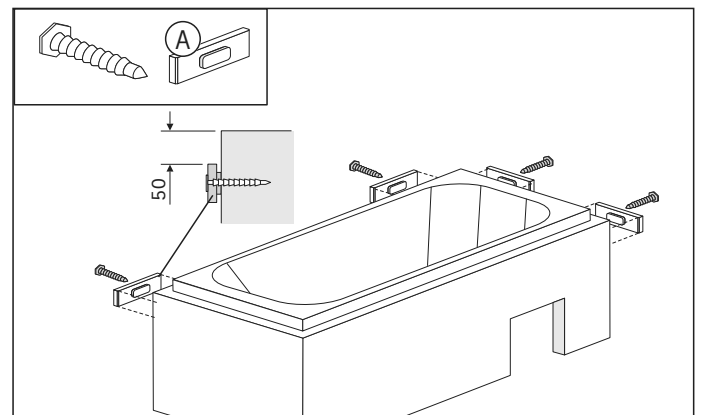
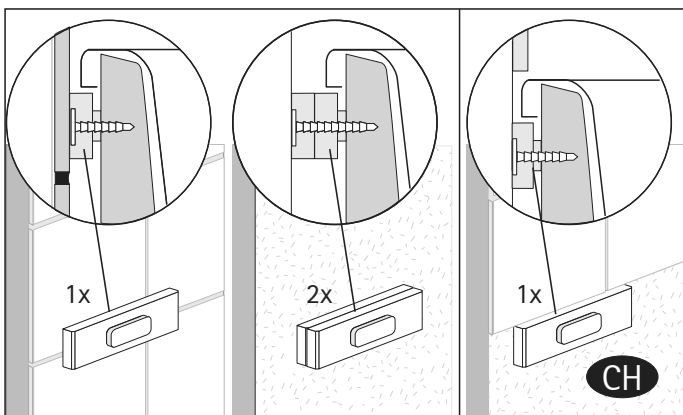
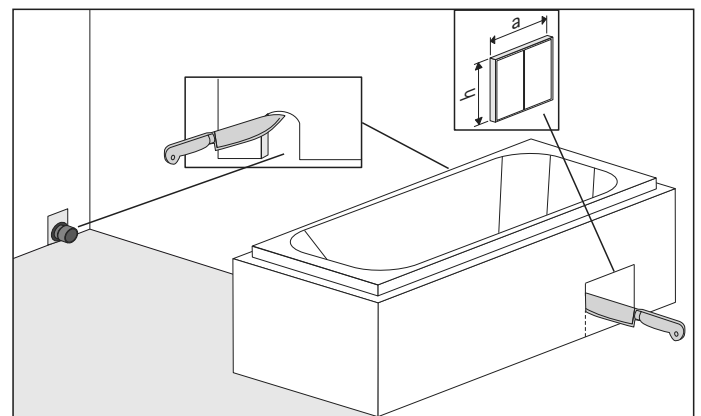
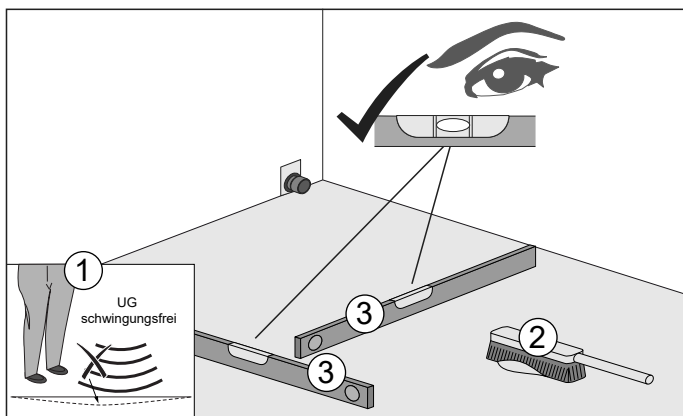
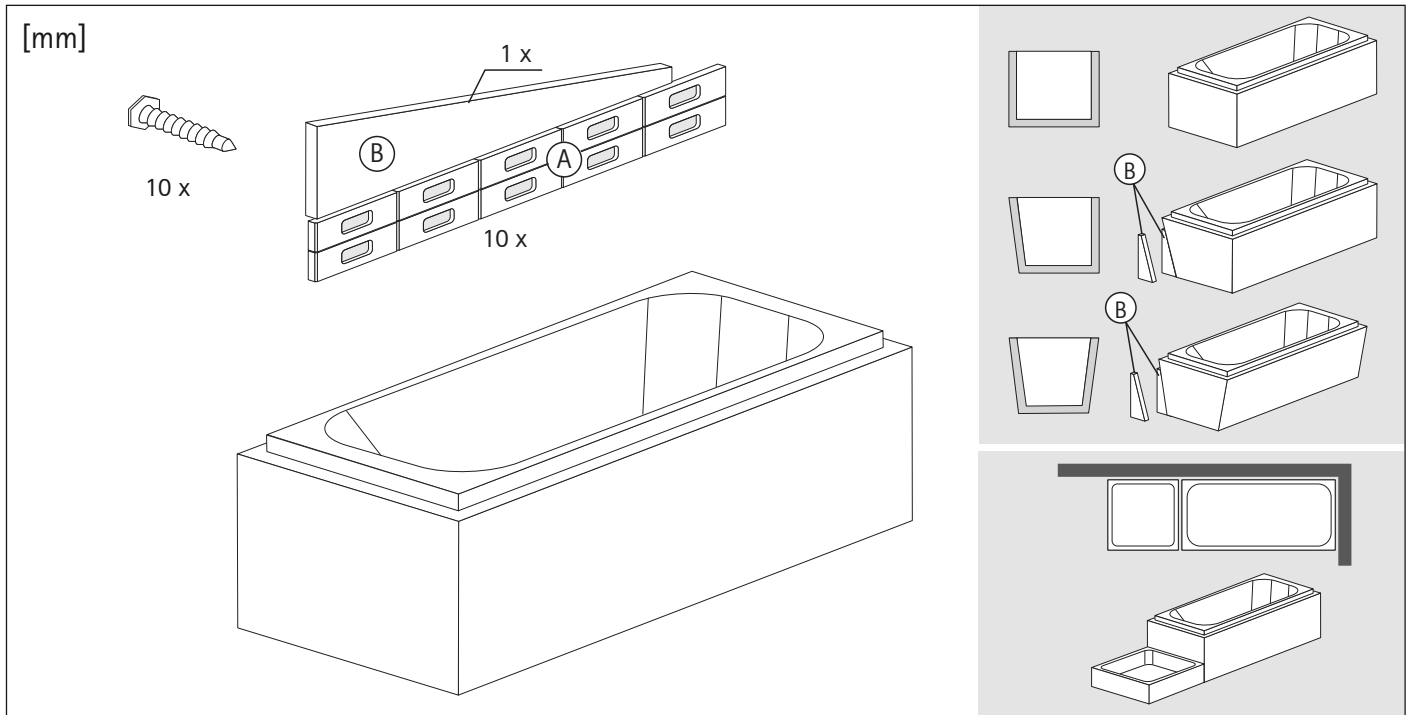


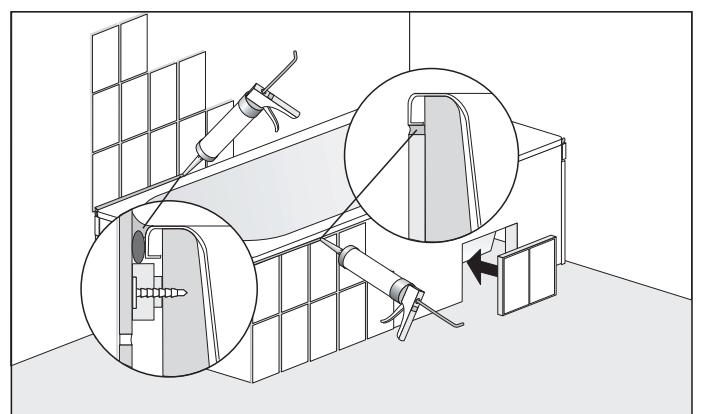
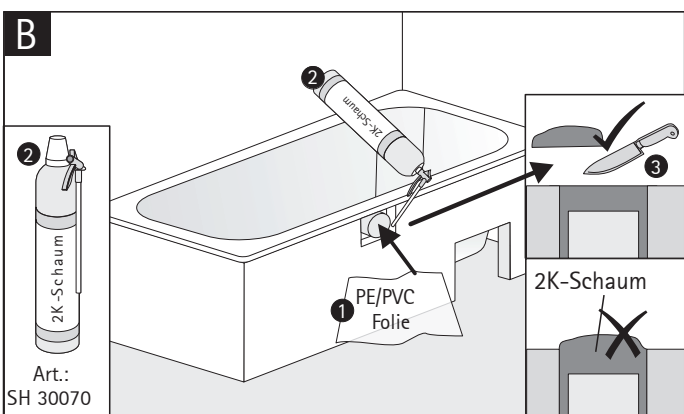
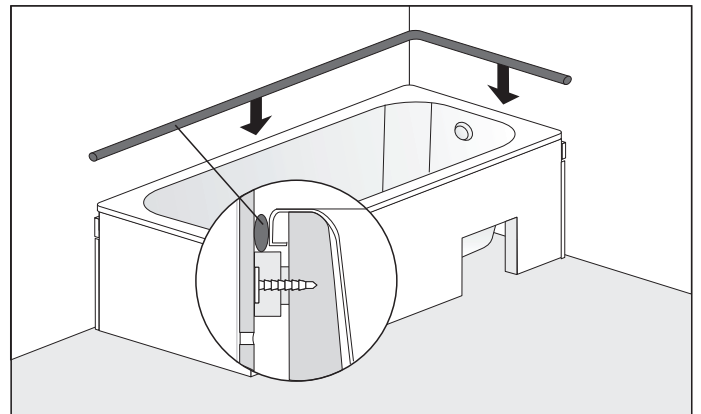
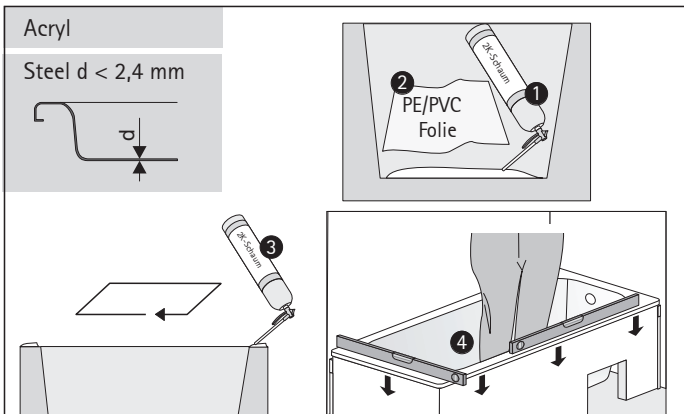
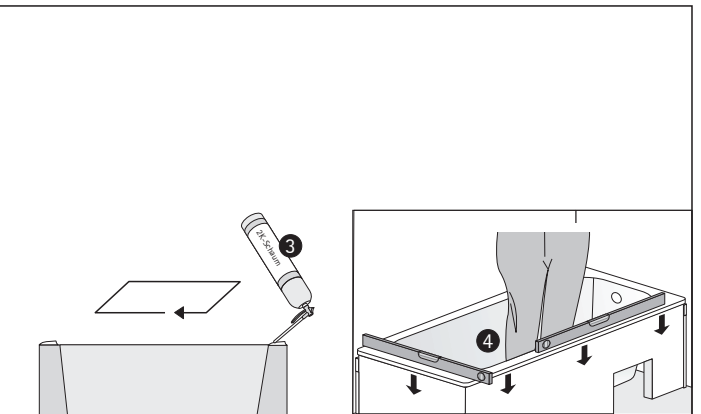
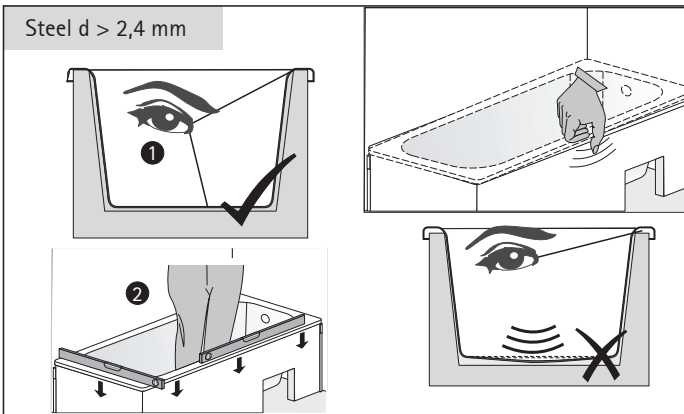
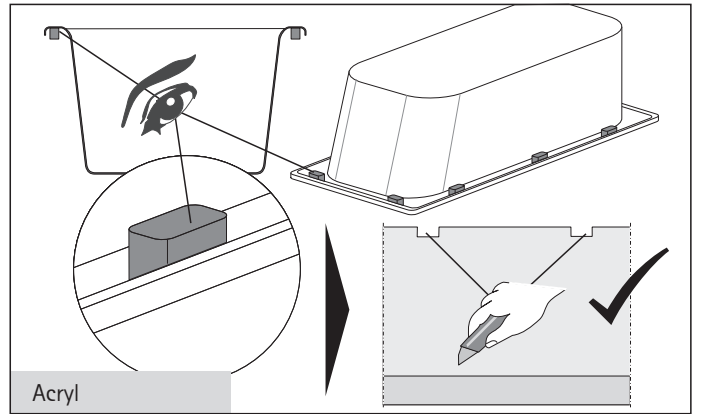
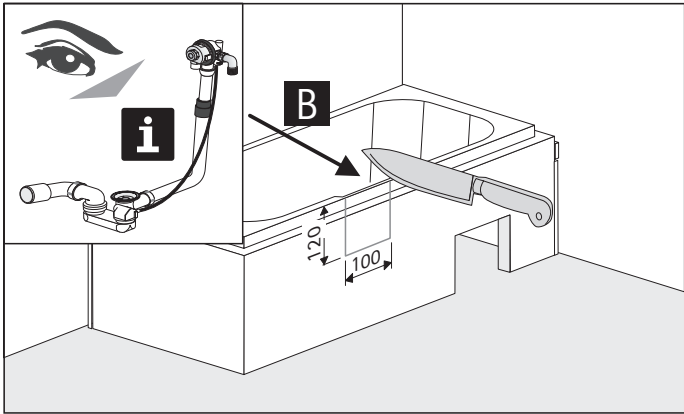
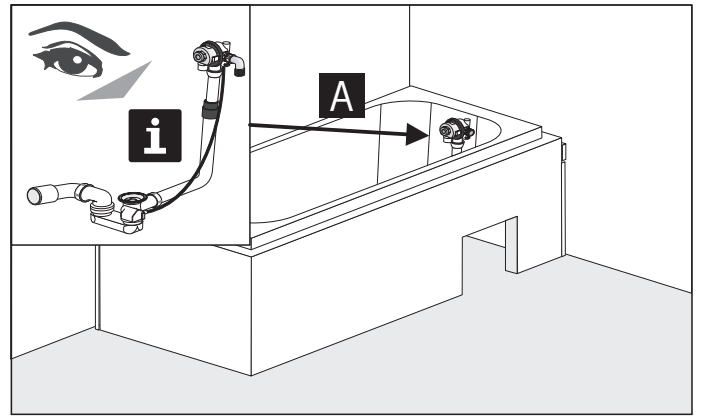
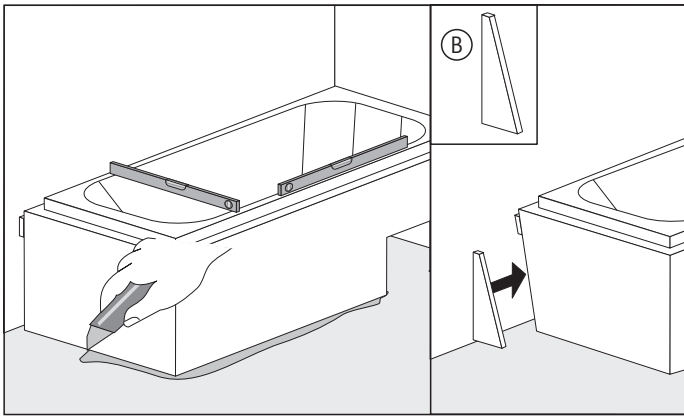
Änderungen gegenüber der letzten Ausgabe !

CH / DE

EBA 40049 Wannenträger

(Stand 17.12.2024)





EBA 40050 Duschwannenträger

(Stand 17.12.2024)

